



LONG LIFE POWERFUL  
PROFESSIONAL GARDEN SOLUTIONS

## OTTO

### ASPIRATEUR SUR RIDELLE

*Otto est un aspirateur de bassin adapté pour le nettoyage et l'aspiration de feuilles, herbe et déchets légers de parkings, parcs, routes, jardins.*

*Otto est parfait pour équiper des camions-bennes, pour l'hygiène urbaine, pour les nettoyages rapides après des événements (concerts, carnaval, marchés)*



L'expérience du bureau technique Agrinova vous assistera dans l'application de l'aspirateur de feuilles sur l'engin disponible.



# OTTO

## Aspirateur sur ridelle

### BASE AVEC 3 ROUES PIVOTANTES :



### TUYAU:

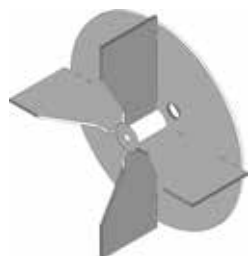
- En polyuréthane pour garantir légèreté, souplesse et une excellente résistance à l'abrasion
- Longueur 5 m - ø diamètre 180 mm
- Avec spirale en cuivre garantissant des propriétés anti-statiques
- Support de tuyau avec 1 roue (standard) et avec deux roues code AS8004



### TURBINE:

- ø 330 mm
- À 4 pales de 4 mm d'épaisseur

Dans la version OT8, la turbine est branchée directement à l'arbre du moteur, dans la version OT8/H et OT8/H2, la transmission est à courroie



### ACCROCHE À LA RIDELLE ET POIGNÉE DE LEVAG:

Adapté à de nombreux types de ridelle (personnalisable sur demande)



### SUPPORT DE TUYAU AVEC CHAÎNE RECOUVERTE :

Bras pivotant accroché au châssis de l'aspirateur de feuilles qui sert à soutenir le tuyau d'aspiration pour libérer l'opérateur d'une partie du poids



### DISPOSITIF DE SÉCURITÉ:

Microrupteur qui bloque la turbine en cas d'ouverture de la machine



### DÉCHARGE:

- Orientable à 360°
- Déflecteur réglable



### OPTION:

Chariot élévateur avec vérins mécaniques code: DT490DS (pour OT8B) o DT490CS (pour OT8H)



# OPTIONS DISPONIBLES

PROTECTION À DOUBLE PAROI  
EN ACIER  
code AS804



KIT PORTE-TUYAX À SECTION CIR-  
CULAIRE EXTENSIBLE, AVEC DEUX  
ROUES code AS8004



PORTE-TUYAUX DE KIT SECTION  
PRESSÉE AVEC 2 ROUES, POUR LE  
TUYAU 180 mm DIAMÈTRE, LAR-  
GEUR DE 35 cm. code AS80SC

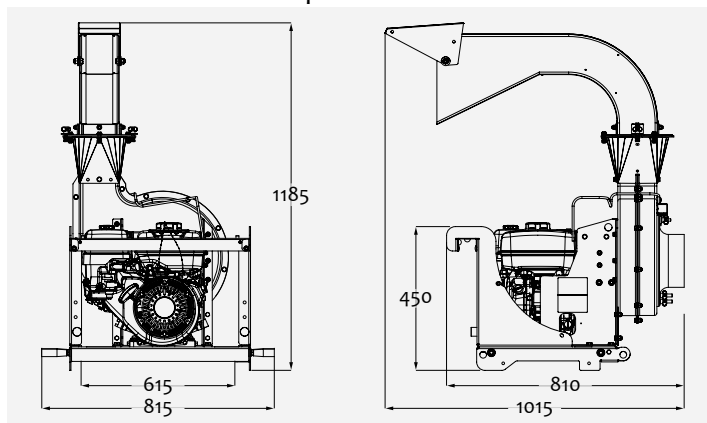
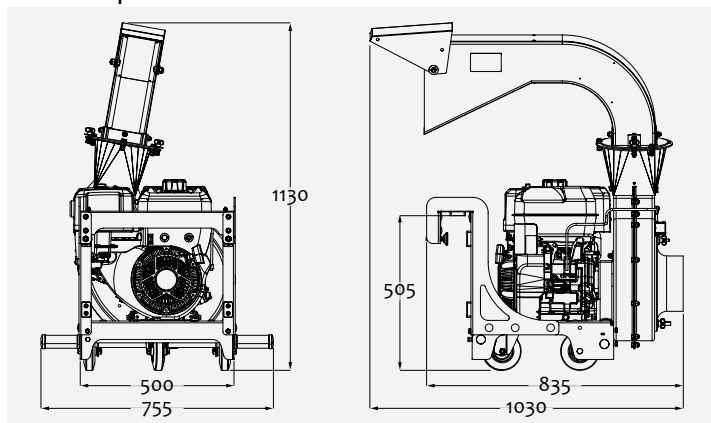


## Détails techniques

Mesures pour modèles avec moteur B&S

**DIMENSIONS:**

Mesures pour modèles avec moteur Honda



		OT8B	OT8H
INFORMATIONS GÉNÉRALES	Dimensions (caisse)	800 x 750 x 870 h mm	800 x 750 x 870 h mm
	Poids	97 kg	105 kg
	Base a 3 ruote	√	—
MOTEUR	Type	Briggs & Stratton serie 1450	Honda GX270
	Puissance	9 HP	9 HP
TURBINE	Diamètre	330 mm	330 mm
	Pales - nombre	4 soudées	4 soudées
	Pales - épaisseur	4 mm	4 mm
	Microrupteur De Sécurité	√	√
TUYAU	Diamètre	180 mm	180 mm
	Longeur	5 m	5 m
	Matière	Polyuréthane	Polyuréthane
	Soutien	√	√
	Soutiens à tube extensibles de section circulaire avec une roue	√	√
DÉCHARGE	Orientable	360°	360°
TRANSMISSION		Directe	À double courroie
<b>OPTION</b>			
	Chariot élévateur	DT490DS	DT490CS
	Kit porte-tuyax à section circulaire extensible, avec deux roues	AS8004	AS8004
	Porte-tuyaux de kit section pressée avec 2 roues, pour le tuyau 180 mm diamètre, largeur de 35 cm	AS80SC	AS80SC
	Protection à double paroi en acier	AS504	AS804

### Détails techniques

#### VERSION SPÉCIALE Avec turbine pour broyer le matériau aspiré

Disponible uniquement pour les machines avec moteur Honda



#### VERSION POUR TRACTEUR Avec microrupteur de sécurité

À brancher aux trois points du tracteur de 16 hp et plus, 540 rpm



Pour la version spéciale en option et la version tracteur, voir le tableau précédent

		OT8-HF	OT8-H2F
INFORMATIONS GÉNÉRALES	Dimensions (caisse)	800 x 750 x 870 h mm	800 x 750 x 870 h mm
	Poids	115 kg	120 kg
	Base avec 3 roues	---	---
MOTEUR	Type	Honda GX270	Honda GX390
	Diamètre	330 mm - modèles spécial avec broyeur	330 mm - modèles spécial avec broyeur
TURBINE	Pales	4 soudées	4 soudées
	Épaisseur pales	4 mm	4 mm
	Microrupteur De Sécurité	✓	✓
TUYAU	Diamètre	180 mm	180 mm
	Longeur	5 m	5 m
	Matière	Polyuréthane	Polyuréthane
	Soutien	✓	✓
	Soutiens à tube extensibles de section circulaire avec une roue	✓	✓
DÉCHARGE	Orientable	360°	360°
TRANSMISSION	Double courroie	✓	✓

		OT8-T1
INFORMATIONS GÉNÉRALES	Dimensions (caisse)	1240 x 810 x 1870 h mm
	Poids	120 kg
ATTELAGE PTO	Pour tracteurs a partir de 16 HP - 540 Rpm	
TURBINE	Diamètre	330 mm
	Pales	4 soudées
	Épaisseur pales	4 mm
TUYAU	Diamètre	180 mm
	Longeur	5 m
	Matière	Polyuréthane
	Soutien	---
	Soutiens à tube extensibles de section circulaire avec une roue	✓
DÉCHARGE	Orientable	360°
TRANSMISSION	Avec multiplicateur made in italy	À double courroie

#### DIMENSIONI:

Mesures pour la version tracteur

