

agrinova
GARDEN EQUIPMENT

Made in Italy

LONG LIFE POWERFUL
PROFESSIONAL GARDEN SOLUTIONS

OSWALD

**ASPIRATEUR SUR
ROUES**

Oswald équipé avec les options devient un système complet pour le nettoyage des parcs, jardins et routes.

BROSSE AVANT "VERSION - SL"

Oswald est aussi disponible dans la version avec brosse

La brosse avant reliée au mouvement des roues avec une courroie aide à broser les feuilles qui collent au sol en raison de l'humidité excessive ou de la saleté poussiéreuse, pour les déplacer ensuite vers la bouche d'aspiration.

Caractéristiques:

- Diamètre 45 cm
- Poils en PPL de 1 mm



TURBINE BROYEUSE "13 VERSION"

La "version 13" est conseillée uniquement pour qui utilise Oswald pour aspirer des "jardins propres" où il n'y a pas de "déchets lourds" (cailloux, morceaux de branches, etc.), parce que si on aspirait ce type de déchets, on risquerait de causer l'obstruction du conduit d'aspiration (qui se résout en démontant et en nettoyant la bouche d'aspiration).

REMARQUE: suggéré avec OS13, l'achat du kit repose-sac (AS450)



SÉCURITÉ DE L'OPÉRATEUR

la présence du microrupteur qui se situe au niveau de la bouche d'aspiration permet l'ouverture rapide nécessaire pour les contr61es et les entretiens.



Oswald est parfait pour aspirer des feuilles legeres et lourdes, aiguilles de pin, pommes de pin et déchets légers



ROUES:



Arrières: 2 pneus
 Avant: 1 pivotante
 (2 pivotantes sur la version avec brosse)

AUTOPROPULSION À DIFFÉRENTIEL:

Excellente maniabilité meme en braquage (la roue droite et celle de gauche ont la possibilité de tourner à des vitesses différentes)



CHARGEMENT DU SAC DEPUIS LE HAUT:

Pour permettre le remplissage total (230 l de capacité)



RÉGLAGE HAUTEUR D'ASPIRATION:

Réglable sur six niveaux



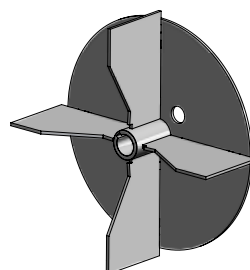
PROFIL BOUCHE D'ASPIRATION:

Modelée pour optimiser l'écoulement des feuilles (dimensions : largeur 700x90 mm)



TURBINE:

À 4 pales radiantes en acier 4 mm



SPIRALES OBTENUES PAR MOULAGE:

Sur tôle de 2 mm



OPTIONS

FAITES DE VOTRE OSWALD UN SYSTÈME D'ASPIRATION EN CHOISSANT LES OPTIONS ADAPTÉES À VOS NÉCESSITÉS

SACS



AS978

Couverture sac pour déviation poussières (déchargement des poussières au sol)



AS966

Kit sacs jetables (10 sacs en papier perforés)



AS948

Sac spécial pour aspirer facilement les feuilles mouillées



AS958

Sac (de série) conseillé en situation de climats secs

TUYAUX ASPIRATEURS

DIAMÈTRE 180 mm



AS91224

En PVC Ø 180 | 5 m

AS91203

Tube POLIURETANO Ø 180 | 5 m (molto flessibile e leggero)

DIAMETRO 100 mm



AS401

En PVC Ø 100 | 4 m (pas conseillé pour "version 13")

TRANSFORMATION SOUFFLEURS

SOUFFLEUR LATÉRAL



AS440

Composé d'une bouche sortie latérale et grille protection (non utilisable dans les modèles avec ba lai latéral)

SOUFFLEUR À TUYAU



AS51220

Composé de - grille protection, courbe spéciale et tuyau en PVC diamètre 100 mm - grille de protection

AUTRES KITS

KIT ROULETTE DIAMÈTRE 260



AS65

Roue pneumatique diamètre 260 conseillée pour travailler sur gravier

Non utilisable dans les modèles avec brosse latérale

KIT REPOSE-SAC



AS455 per Oswald

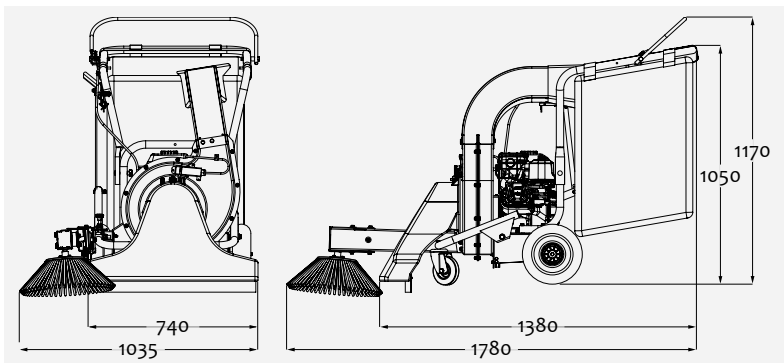
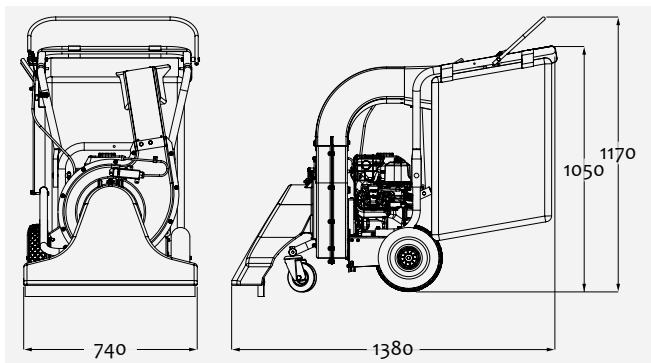
AS450 per Oskar

Recommended when vacuuming wet leaves, heavy material and with "version 13"



Aiguilles de pin

DIMENSIONS::



Détails techniques

MODÈLE		OS10D3	OS10D2H
INFORMATIONS GÉNÉRALES	Dimensions (caisse)	790 x 690 x 720 h mm	790 x 690 x 720 h mm
	Dimensions (palette avec 4 caisses)	1400 x 800 x 1600 h mm	1400 x 800 x 1600 h mm
	Poids	Environ 71 kg	Environ 71 kg
	Bouche d'aspiration en PVC	70 x 10 cm	70 x 10 cm
	Réglage hauteur travail	Sur 6 niveaux	Sur 6 niveaux
MOTEUR	Type	Briggs & Stratton serie 1450	Honda GX160
	Puissance	6,5 HP	5,5 HP
TURBINE	Diamètre	330 mm	330 mm
	Pales	4 radiantes en acier épaisseur 4 mm	4 radiantes en acier épaisseur 4 mm
	Micronrupteur de sécurité	✓	✓
DÉCHARGE	Déchargement des feuilles	Du haut	Du haut
	Sac	AS958	AS958
SYSTÈME DE DÉPLACEMENT	Système d'avance	Automotrice avec différentiel	Automotrice avec différentiel
	Roues	2 pneus + 1 pivotante	2 pneus + 1 pivotante
OPTION		Voir page précédente	Voir page précédente

MODÈLES AVEC - BROSSE AVANT "SL"	OS10D3 - SL	OS10D2H - SL
Poids	Environ 78 kg	Environ 78 kg
Brosse avant	ø 450 mm - avec transmission a courroie et engranages en acier	ø 450 mm - avec transmission a courroie et engranages en acier
Configuration	Voir les détails OS10D3 (poids exclu) avec 2 roues pivotantes	Voir les détails OS10D2H (poids exclu) avec 2 roues pivotantes

MODÈLES AVEC - TURBINE BROYEUSE "13"	OS13D3	OS13D2H
Poids	73 kg	73 kg
Lame broyage feuilles	✓	✓
Configuration	Voir les détails OS10D3 (poids exclu) avec 2 roues pivotantes	Voir les détails OS10D2H (poids exclu) avec 2 roues pivotantes

MODÈLES AVEC - BROSSE AVANT "SL" ET TURBINE BROYEUSE "13"	OS13D3 - SL	OS13D2H - SL
Poids	78 kg	78 kg
Brosse avant	ø 450 mm - avec transmission a courroie et engranages en acier	ø 450 mm - avec transmission a courroie et engranages en acier
Lame broyage feuilles	✓	✓
Configuration	Voir les détails OS10D3 (poids exclu) avec 2 roues pivotantes	Voir les détails OS10D2H (poids exclu) avec 2 roues pivotantes

OSKAR

Aspirateur a poussoir

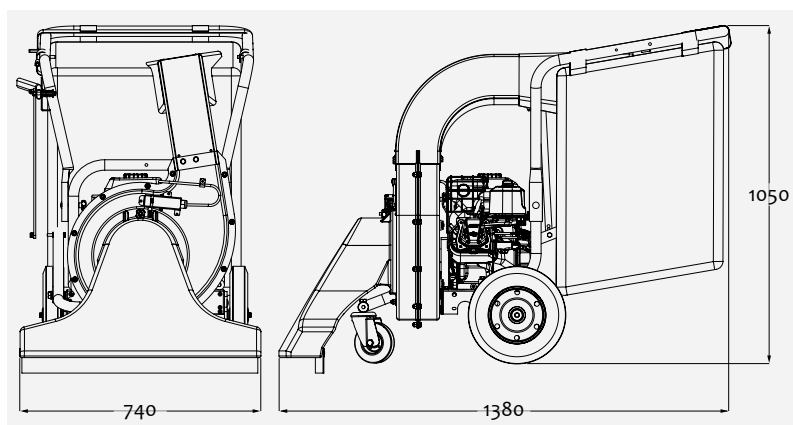
Détails techniques



Brosse et
couteau en forme d'étoile
no disponible

MODÈLE	OS10P	
INFORMATIONS GÉNÉRALES	Dimensions (caisse)	790 x 690 x 720 h mm
	Dimensions (palette avec 4 caisses)	1400 x 800 x 1600 h mm
	Poids	71 kg
	Boucht d'aspiration en polyéthylène	70 x 10 cm
	Réglage hauteur travail	Sur 6 niveaux
MOTEUR	Type	Briggs & Stratton serie 950
TURBINE	Diamètre	330 mm
	Pales	4
	Épaisseur pales	4 mm
	Micronrupteur de sécurité	√
TUYAU	Diamètre	180 mm
	Longeur	5 m
	Matière	Polyuréthane
DÉCHARGE	Déchargement des feuilles	Du haut
	Capacité sac de collecte	230 l
SYSTÈME DE DÉPLACEMENT	Roues	2 pneus + 1 pivotante
OPTION	Voir page précédente	

DIMENSIONS:



MISSION DE NETTOYAGE



Ed. Décembre 2022