

OLGA

ASPIRATEUR SUR RIDELLE

OLGA: est un aspirateur de bassin adapté pour le nettoyage et l'aspiration de feuilles, herbe et déchets légers de parkings, parcs, routes, camping, jardins.

OLGA est parfait pour équiper des camions-bennes, pour l'hygiène urbaine, pour les nettoyages rapides après des événements (concerts, carnaval, marchés).



L'expérience du bureau technique Agrinova vous assistera dans l'application de l'aspirateur de feuilles sur l'engin disponible.

OLGA

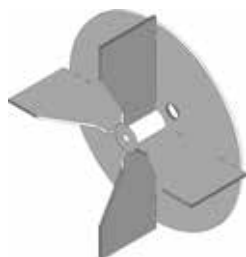
Aspirateur sur ridelle

		OLGA OT16B
INFORMATIONS GÉNÉRALES	Dimensions (caisse)	800 x 750 x 870 h mm
	Dimensions (palette avec 4 caisses)	800 x 1500 x 1870 h mm
	Poids	59 kg
	Base avec 3 roues	OPTION code OT120
MOTEUR	Type	Briggs & Stratton serie 950
	Puissance	6,5 HP
	Diamètre	330 mm
TURBINE	Pales	4 soudées
	Épaisseur pales	4 mm
	Microrupteur de sécurité	✓
	Diamètre	180 mm
TUYAU	Longueur	5 m
	Matière	Polyuréthane
DÉCHARGE		Fix
TRANSMISSION		Direct

TURBINE:

- Ø 330 mm
- À 4 pales de 4 mm d'épaisseur

Dans la version Olga, la turbine est branchée directement à l'arbre du moteur.



TUYAU:

- En polyuréthane pour garantir légèreté, souplesse et une excellente résistance à l'abrasion
- Longueur 5 m - Ø 180 mm Avec spirale en cuivre garantit des propriétés antistatiques



DISPOSITIF DE SÉCURITÉ:
Microrupteur qui bloque la turbine en cas d'ouverture de la machine

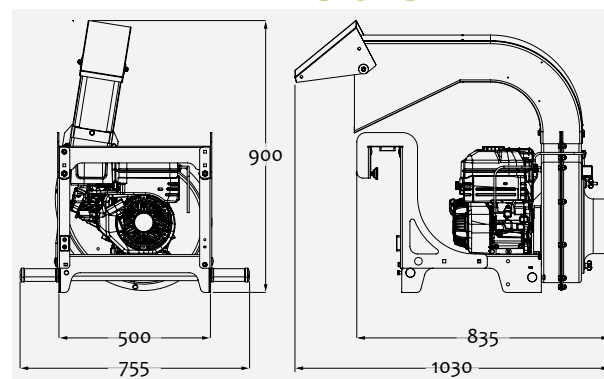


ACCROCHE À LA RIDELLE ET POIGNÉE DE LEVAGE

Adapté à de nombreux types de ridelle personnalisable sur demande



DIMENSIONS:



OPTIONS DISPONIBLES

Chariot de levage:
code DT490DS



Base avec 3 roues:
code OT120



Porte-tuyaux de kit section pressée avec 2 roues,
pour le tuyau 180 mm diamètre, largeur de 35 cm:
code AS80SC

