



LONG LIFE POWERFUL
PROFESSIONAL GARDEN SOLUTIONS

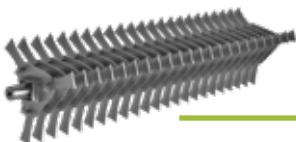
JEREMY AÉRATEUR POUR TRACTEUR TONDEUSE

70 cm

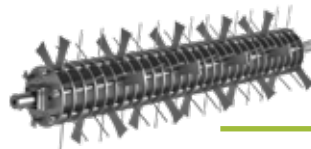


Composez l'aérateur sur mesure pour votre gazon

Ligne pour l'entretien de parcs, jardins et terrains de sport.



Lames
flottantes



Lames et
ressorts



LAMES LONGUE DURÉE avec traitement thermique anti-usure

JEREMY

Aérateur pour Tracteur tondeuse - 70 cm

Ce sont les détails de construction qui déterminent la qualité des AÉRATEURS Agrinova:

- l'épaisseur du métal de la coque
- le type de paliers
- le type de courroies
- Le type d'acier choisi pour réaliser les couteaux de coupe
- Les traitements thermiques pour les rendre résistants et tranchants le plus longtemps possible

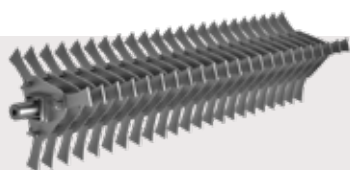
Et le vaste choix de types de machines pour répondre aux exigences spécifiques du gazon à entretenir.

Agrinova sait que chaque gazon est différent et qu'il doit être traité selon ses besoins. C'est pour cette raison que les aérateurs qu'elle produit offrent une grande variété de systèmes de coupe.

Le savoir-faire accumulé au cours des nombreuses années d'expérience et de confrontation avec des spécialistes du secteur du jardinage a conduit au développement de différents systèmes de travail qui permettent d'entretenir tout type de gazon avec une efficacité maximale.



SYSTÈME DE TRAVAIL



ARBRE À COUTEAUX MOBILES/FLOTTANTS



Choix de l'épaisseur des lames



2,5 mm
(de série)

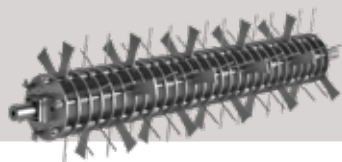


1,2 mm
(Spécial) pas 30 ou 40 mm

Système qui permet:

- La scarification effectuée une série de coupes sur le terrain jusqu'à une profondeur conseillée d'un demi cm.
- L'élimination du feutrage en effleurant le terrain.

Ce système est défini flottant car même si les lames buttent contre un obstacle souvent présent dans les jardins (racines superficielles des plantes, têtes d'irrigateurs, bordures, etc.), elles ne sont pas endommagées car elles tournent sur leur centre et reviennent dans leur position de travail grâce à la force centrifuge entraînée par la rotation à 3000 tr/min.

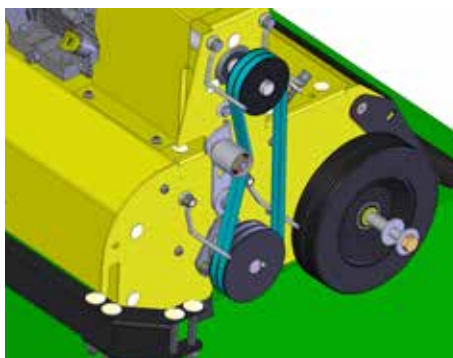


ARBRE À LAMES ET RESSORTS



Souvent, des accumulations de mousses et de feutrage se créent sur le gazon. Celles-ci sont dues à la stagnation d'eau, à la présence constante de matière fauchée laissée sur le terrain en utilisant le système de mulching. Avant d'effectuer l'aération des racines de l'herbe et de la première couche de terrain, il est nécessaire de nettoyer la couche de feutrage. Il convient de peigner superficiellement la couche d'herbe grâce à des piques souples comme ceux d'un ressort. Cependant, étant donné qu'il s'agit d'une opération qui est effectuée avec un nombre de tours élevé et avec une puissance considérable grâce au moteur à essence, il est nécessaire de donner de la rigidité au système de coupe en intercalant les ressorts avec des lames mobiles. De cette manière, on évite que le système ne pousse trop sur les pieds des ressorts afin d'éviter toute rupture. Ce type de système de coupe nécessite peu de puissance et doit être effectué à la vitesse la plus basse possible.

DÉTAILS DE CONSTRUCTION



Transmission à double courroie.



Position centrale du moteur pour un équilibre optimal des poids.



Deux roues pivotantes avant en caoutchouc plein avec jantes en tôle.



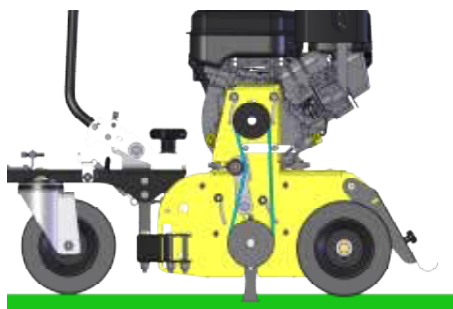
Roues diamètre 200 mm en caoutchouc plein avec jantes en tôle.



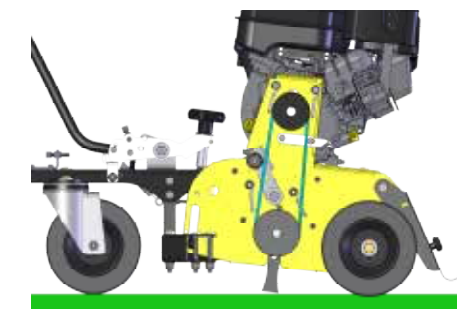
Le système de coupe est soutenu par deux supports et par deux roulements à bille de haute qualité.



Poignée de soulèvement à actionnement automatique du système de coupe.



Courroies en position de travail.



Courroies en position de repos.



www.agrinova-italia.it

LONG LIFE POWERFUL PROFESSIONAL GARDEN SOLUTIONS



Détails techniques

		JU70B2-T
INFORMATIONS GÉNÉRALES	Largeur de travail	70 cm
	Dimensions (caisse)	1230 x 800 x 860 h mm
	Dimensions palette	(2 caisses sur palette) 1230 x 800 x 1720 h mm
	Poids	68 kg
	Roulements	2 avec support en fonte
MOTEUR	Type	Briggs & Stratton serie 950 - Code JU70B2-T
	Puissance	6,5 HP
SYSTÈME DE DÉPLACEMENT	Roues	Een caoutchouc anti-crevaison de 200 mm de diamètre avec jante en métal. 2 fixes arrière + 2 pivotants
	Standard	Arbre à couteaux mobiles/flottants épaisseur 2,5 mm (pas 40) (nr 48 couteaux) - Cod AC700
SYSTÈME DE TRAVAIL	Optional	Arbre mixte ressorts et couteaux (nr 21 couteaux + 44 ressorts - Cod AL71)
	Transmission	Avec 2 courroies

