

OSKAR

Aspiratore a spinta

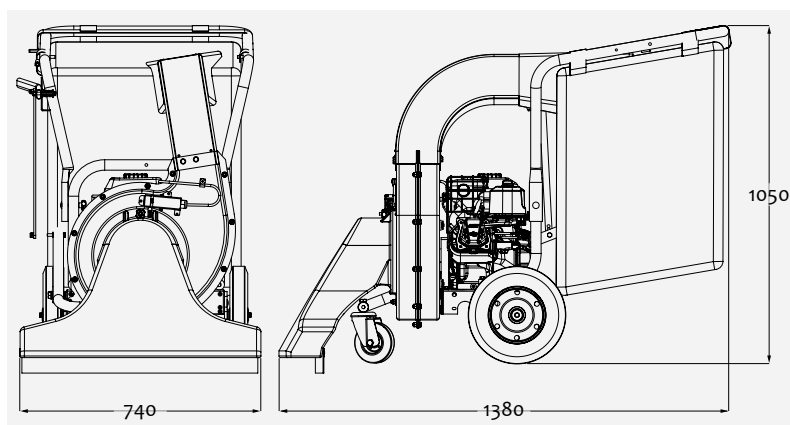
Dati tecnici



Spazzola laterale e sminuzzatore non disponibili.

MODELLO		OS10P
INFORMAZIONI GENERALI	Dimensioni (cartone)	790 x 690 x 720 h mm
	Dimensioni (pallet con 4 cartoni)	1400 x 800 x 1600 h mm
	Peso	71 kg
	Bocca aspirante in polietilene	70 x 10 cm
	Regolazione altezza lavoro	Su 6 livelli
MOTORE	Marca e modello	Briggs & Stratton serie 950
TURBINA	Diametro	330 mm
	Pale	4
	Spessore pale	4 mm
	Microinterruttore di sicurezza	✓
TUBO	Diametro	180 mm
	Lunghezza	5 m
	Materiale	Poliuretano
SCARICO	Scarico foglie	Dall'alto
	Capacità sacchi raccolta	230 l
SISTEMA DI SPOSTAMENTO	Ruote	2 pneumatiche + 1 pivottante
OPTIONAL		Vedi pagina precedente

DIMENSIONI:



MISSIONE PULIZIA



Ed. Ottobre 2022