

OLYSSE

ASPIRATORE DA SPONDA E DA VASCA

PROLINE



Da applicare su



Carri agricoli



Furgoni
compattatori,
mezzi scarrabili
per trasporto
rifiuti, vasche

Olysse è stato progettato per soddisfare le esigenze di aziende municipalizzate, comuni, enti che si occupano della pulizia di strade, autostrade, campeggi e parchi.



L'esperienza dell'ufficio tecnico Agrinova ti assisterà nell'applicazione dell'aspirafoglie sul mezzo disponibile.



www.agrinova-italia.it

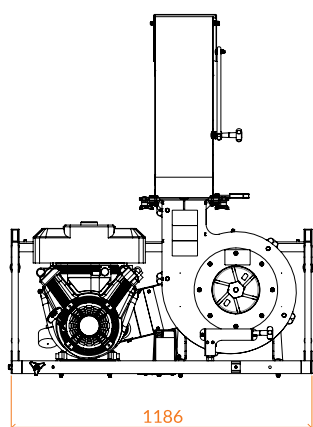
Macchine per il giardinaggio e la pulizia, robuste, prestanti e fatte per durare nel tempo

OLYSSE

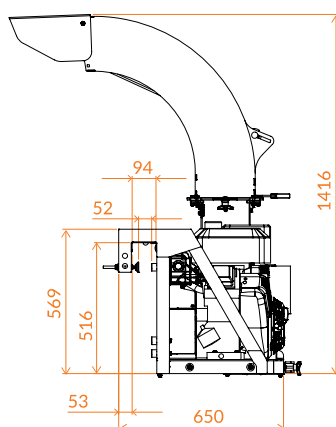
ASPIRATORE SOLIDO E ROBUSTO



DIMENSIONI:

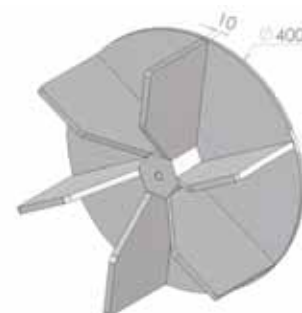


PESO: 170Kg



TURBINA:

- \varnothing 400 mm
- A 6 pale di spessore 10 mm e altezza 155 mm



AGGANCIIO:

Adatto a molti tipi di sponda (personalizzazione su richiesta)



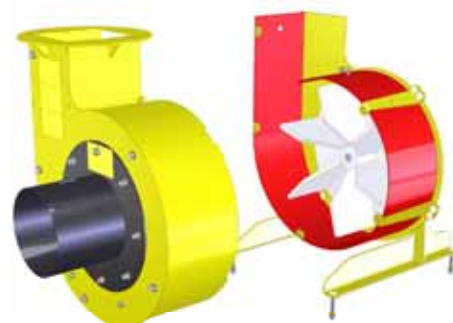
TUBO:

- In poliuretano leggero, flessibile, con spirale ramata, antistatico
- Lunghezza 5m - \varnothing 200 mm
- Con impugnatura ergonomica
- Comodo reggitubo con una ruota (standard) o con due ruote optional: cod. AS8013



CHIOCCIOLA:

Robusta, dotata di camicia di rinforzo facilmente sostituibile



MOTORE:

B&S 18 hp bicilindrico con avviamento elettrico



SCARICO:

- Orientabile a 360°
- Deflettore regolabile con maniglia



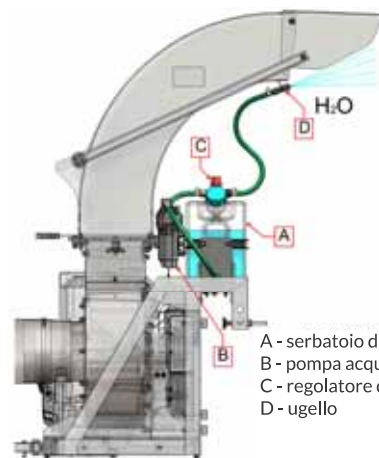
TRASMISSIONE:

A doppia cinghia con frizione centrifuga



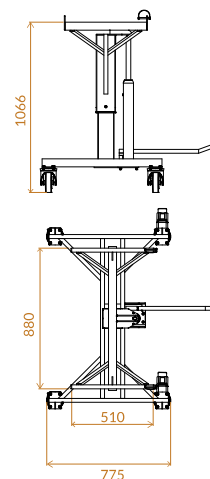
OPTIONALS DISPONIBILI

COD. OL1300 - KIT UMIDIFICATORE PER ABBATTERE LE POLVERI



- A - serbatoio d'acqua
- B - pompa acqua con interruttore on/off
- C - regolatore di portata
- D - ugello

COD. OL950 - CARRELLO SOLLEVATORE.
PER IL SOLLEVAMENTO E L'AGGANCIAMENTO DI OLYSSE ALLA SPONDA



NEW OPTIONALS

KIT REGGI TUBO A SEZIONE SCHIACCIATA ALLUNGABILE CON
2 RUOTE PER TUBO POLIURETANO 200 mm LARGHEZZA 35 cm



REGGITUBO CON DUE RUOTE



Codice
AS8009



REGOLAZIONE
SU 8 POSIZIONI

Dati tecnici

OL18	
MOTORE	Briggs & Stratton Vanguard 18 hp bicilindrico
DIAMETRO TURBINA	400 mm
NUMERO PALE	6
SPESSORE PALE TURBINA	10 mm
CAMICIA DI RINFORZO	si
MICROINTERRUTTORE DI SICUREZZA	si
LUNGHEZZA TUBO (POLIURETANO)	5 metri
DIAMETRO TUBO	200 mm
CURVA ORIENTABILE	si 360°
SOSTEGNO PER TUBO ASPIRAZIONE	si
PESO	170 kg
TRASMISSIONE	doppia cinghia con frizione centrifuga

OPTIONAL	
KIT UMIDIFICATORE	OL1300
CARRELLO SOLLEVATORE CON MARTINETTO OLEODINAMICO	OL950
REGGI TUBO A 2 RUOTE	AS8013
KIT REGGI TUBO A SEZIONE SCHIACCIATA ALLUNGABILE CON 2 RUOTE PER TUBO POLIURETANO 200 mm LARGHEZZA 35 cm	AS81SC
CARRELLO STRADALE	contattateci per informazioni

DISPONIBILE ANCHE SU CARRELLO STRADALE OMOLOGABILE

Modello carrello a scelta



Catalogo aggiornato 23-07-2020



Made in Italy



CLICCA "MI PIACE" SULLA PAGINA "AGRINOVA GARDEN EQUIPMENT"

Indirizzo Via XXIV Maggio, 26
35010 Curtarolo (PD) - Italy

Sito www.agrinova-italia.it

E-mail agrinova@agrinova-italia.it

Tel +39 049 5742645

Fax +39 049 5742646

WhatsApp +39 391 3018500



COLLEGATI SU "AGRINOVA GARDEN EQUIPMENT" PER VEDERE LA PRESENTAZIONE DEI NOSTRI PRODOTTI